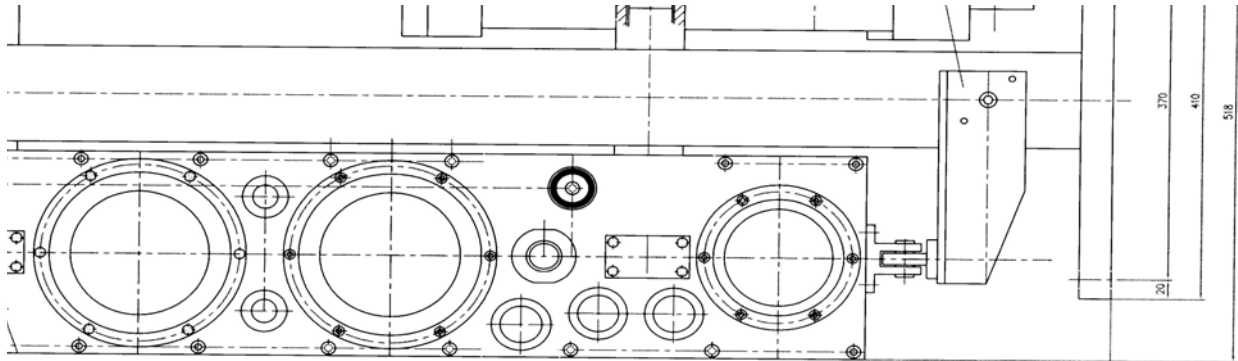


Multikupplungsstation

für Motoren- und Getriebeprüfstände



● Technische Daten

Abmessungen (B x H):	210 x 1200 mm
Anschlussmedien:	Kraftstoff, Öle, Kühlwasser
Sonstige Anschlüsse:	Elektro- und Messanschlüsse
Anschlussweiten:	bis ND75
Durchflüsse:	bis 1500 l/min
Verriegelung:	mechanisch-pneumatisch

● Funktion

Die Multikupplungsstation dient der automatisierten Ankupplung von Versorgungsmedien wie Kraftstoffe, Öle, Kühlwasser o.ä. zum Betreiben von Motoren und Getrieben auf Prüfständen. Unter Verwendung von handelsüblichen Spezialkupplungen nach Kundenwunsch garantiert die Station eine bedienerlose, leckagefreie Verbindung von Versorgungs- und Prüfbereich. In modifizierter Form kann das Prinzip auch für die schnelle Ankupplung in automatisierten Bereichen der Kunststoff- und Nahrungsmittelbranchen verwendet werden.

BÜMA & VEMA Engineering und Maschinen GmbH
Rutenweg 22, D-39291 Möckern

Ihr Ansprechpartner: Herr Dipl.-Ing. Rolf Mayer
Tel.: +49 (0) 39221 / 63 35 18 , Fax: +49 (0) 39221 / 63 35 21